



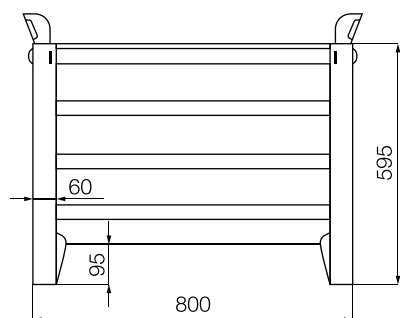
Entre la nature et l'homme

Conteneurs USBL

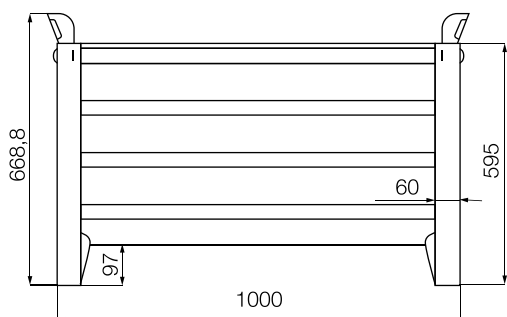
Les conteneurs USBL sont destinés au stockage et au transport de matériel. Grâce à sa construction robuste, il résistera à une utilisation quotidienne. Capacité d'empilage maximale de 5 pièces. Manutention possible à l'aide d'un chariot élévateur ou d'une grue. Conteneurs USBL fabriqués avec une tôle du fond/côté d'épaisseur de 1,5 / 1,5 mm. Connection d'angle entre fond/côté sont renforcés. Crochets de levage de 3 mm. Traitement de surface galvanisé à chaud.

paramètres techniques:

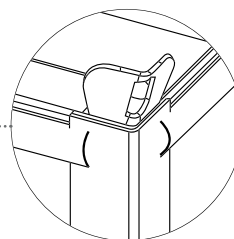
Types	Volume (m ³)	Longueur (mm)	Largeur (mm)	Hauteur (mm)	Capacité de chargement (kg)	Poids (kg)
USBL 0,3	350	1000	800	600	2000	49
USBL 0,4	410	1200	800	600	2000	53



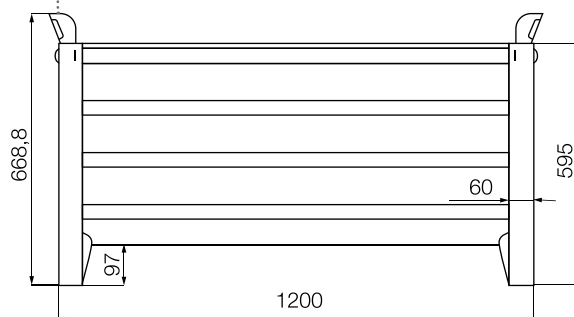
USBL 0,3, 0,4



USBL 0,3



Détail crochet de levage



USBL 0,4



ELKOPLAST CZ, s.r.o.

Štefánikova 2664
760 01 Zlín
République Tchèque
e-mail: elkoplast@elkoplast.cz
tel.: +420 575 571 000



www.elkoplast.fr